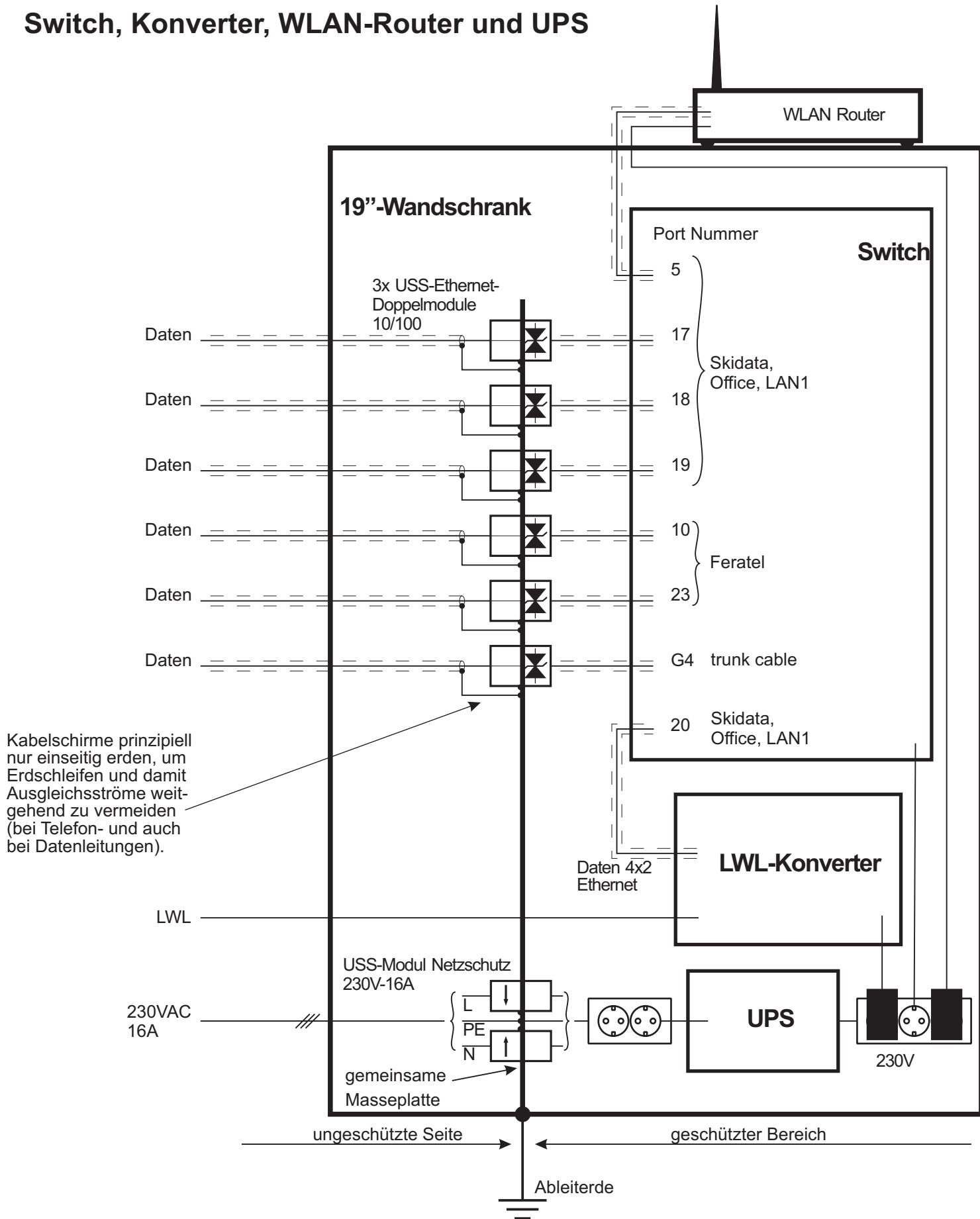


Ausgabe	Datum	Betonthermometer		Kunde
1	31.01.2008	Überspannungsschutz		Kontakt
		Ing. Edmund Kubicek Elektronik - Bauelemente		Projekt
		2540 Bad Vöslau, Badnerstraße 16 Tel: 02252/77171 Fax: 02252/77252		Blatt
				File

Diese Zeichnung ist unser geistiges Eigentum und darf ohne unsere ausdrückliche Zustimmung weder kopiert noch dritten Personen zugänglich gemacht werden.

Switch, Konverter, WLAN-Router und UPS

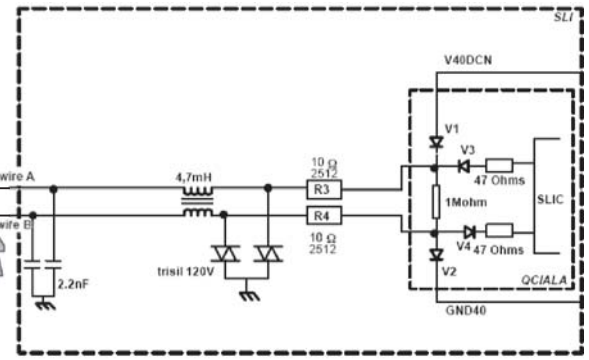
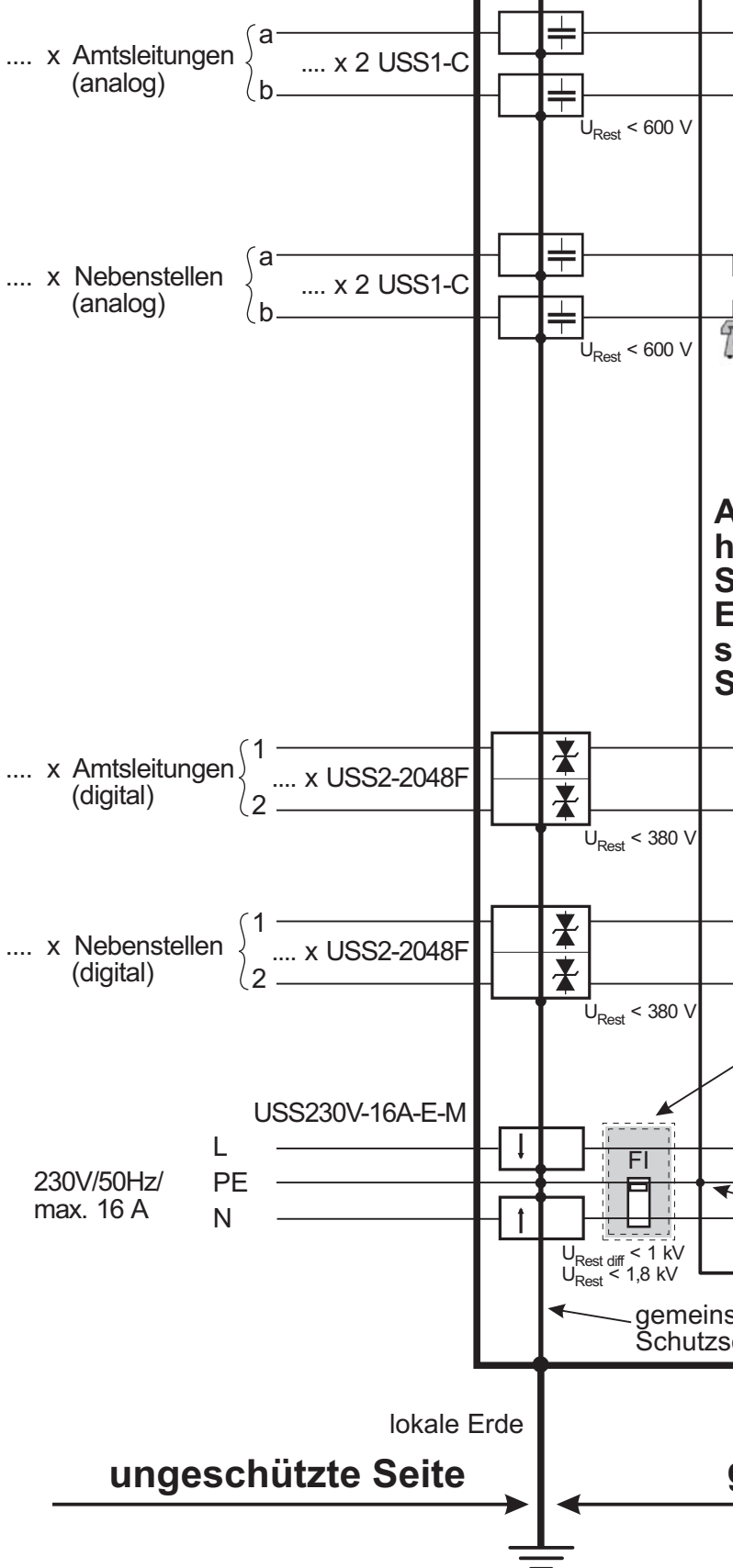


Ausgabe	erstellt am	Blitzschutz für Switch, LWL-Konverter, WLAN-Router und UPS gemeinsam	Kunde	
1	09.11.2006		Kontakt	
2	04.12.2006	Ing. Edmund Kubicek Elektronik - Bauelemente	Projekt	Seilbahnen
		2540 Bad Vöslau, Badnerstr.16 Tel: 02252/77171 Fax: 02252/77252	Blatt	2
			File	

Telefonanlage Omni PCX

Spezifikationen konform EN61000-4-5
(Installationsklasse 3):

- 1 kV 1,2/50 μ s
- 1 kV 10/700 μ s



Alle Leitungen in die Telefonanlage hinein oder heraus müssen über Schutzschaltungen geführt werden. Eine einzige Leitung ohne Schutzschaltung könnte das gesamte Schutzkonzept zunichte machen.

Digitale Ports (ISDN)
bis 2 MBit/s

Wenn ein FI-Schalter erforderlich sein sollte, dann keinesfalls vor den Schutzschaltungen, sondern im geschützten Bereich einbauen.

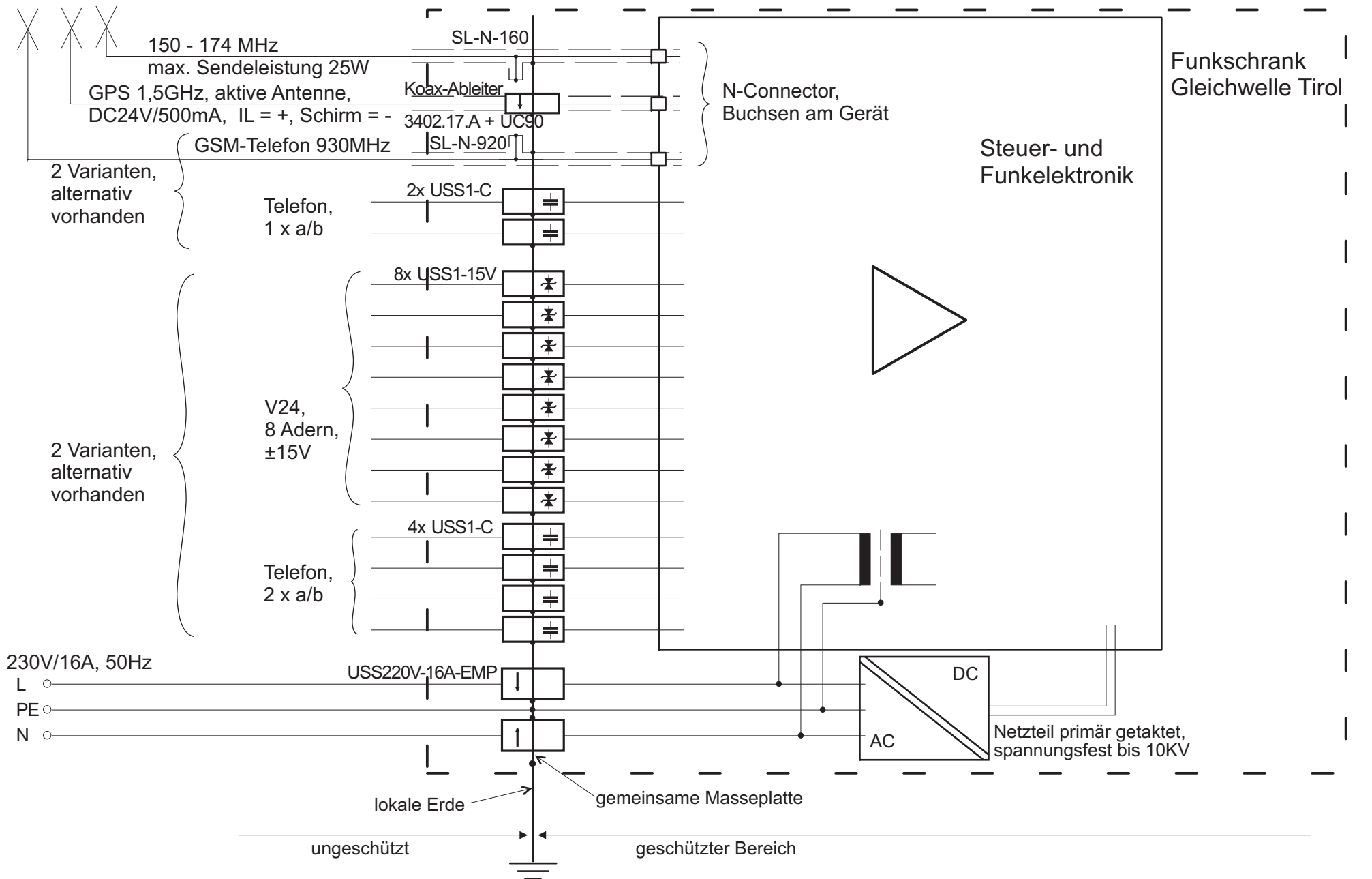
Fremd- oder Zweiterden im geschützten Bereich sind unbedingt zu vermeiden. Die erforderliche Masse für die Elektronik darf nur von der Masseplatte bezogen werden.

gemeinsame Masseplatte, auf der alle Schutzschaltungen zu montieren sind.

ungeschützte Seite

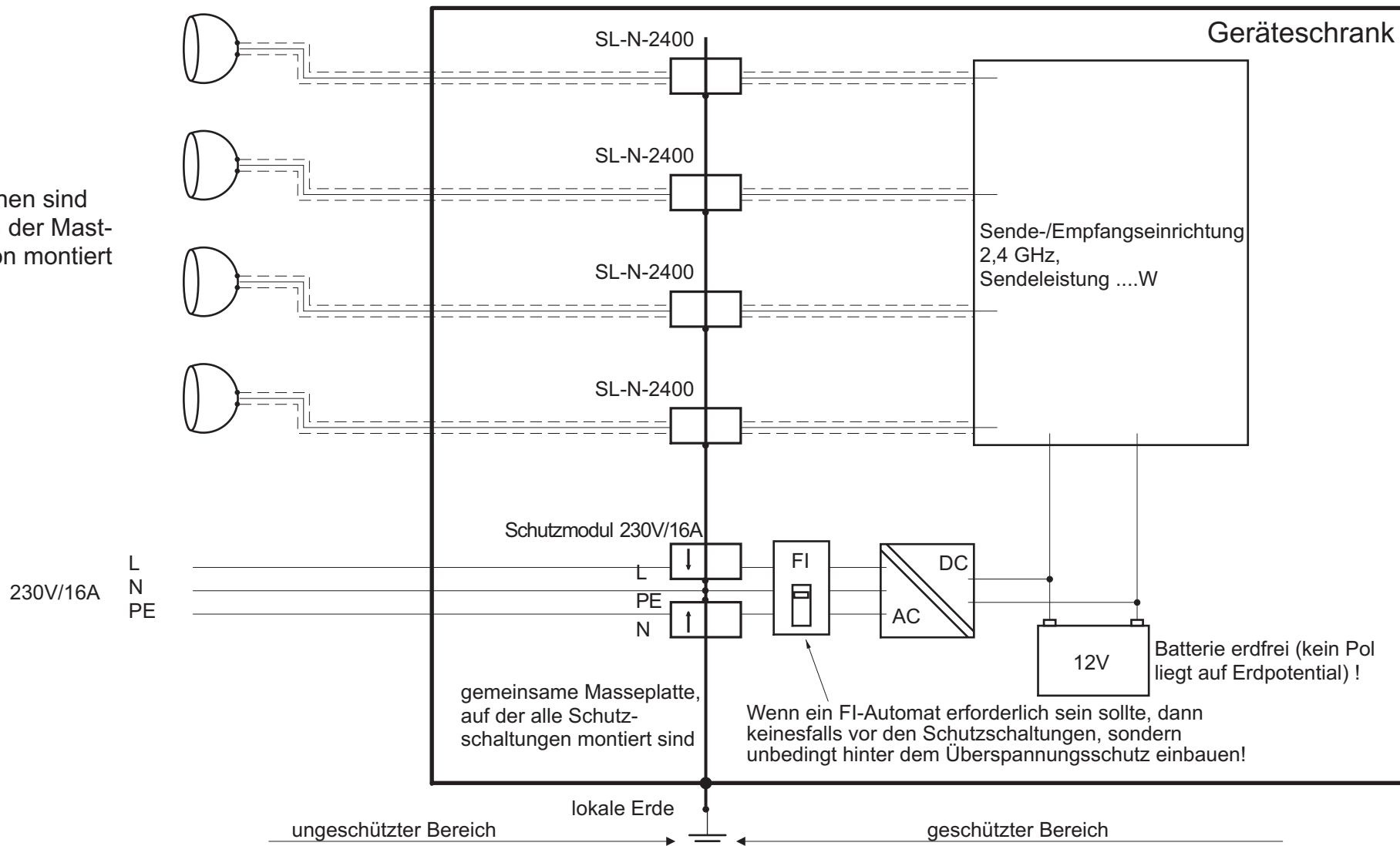
geschützter Bereich

Ausgabe	erstellt am	Blitzschutz-Konzept für Telefonanlage Omni PCX (analoge und digitale Ports)	Kunde	
1	20.10.2006		Kontakt	
		Ing. Edmund Kubicek Elektronik - Bauelemente	Projekt	Seilbahnen Steinplatte
		2540 Bad Vöslau, Badnerstr.16 Tel: 02252/77171 Fax: 02252/77252	Blatt	1
			File	



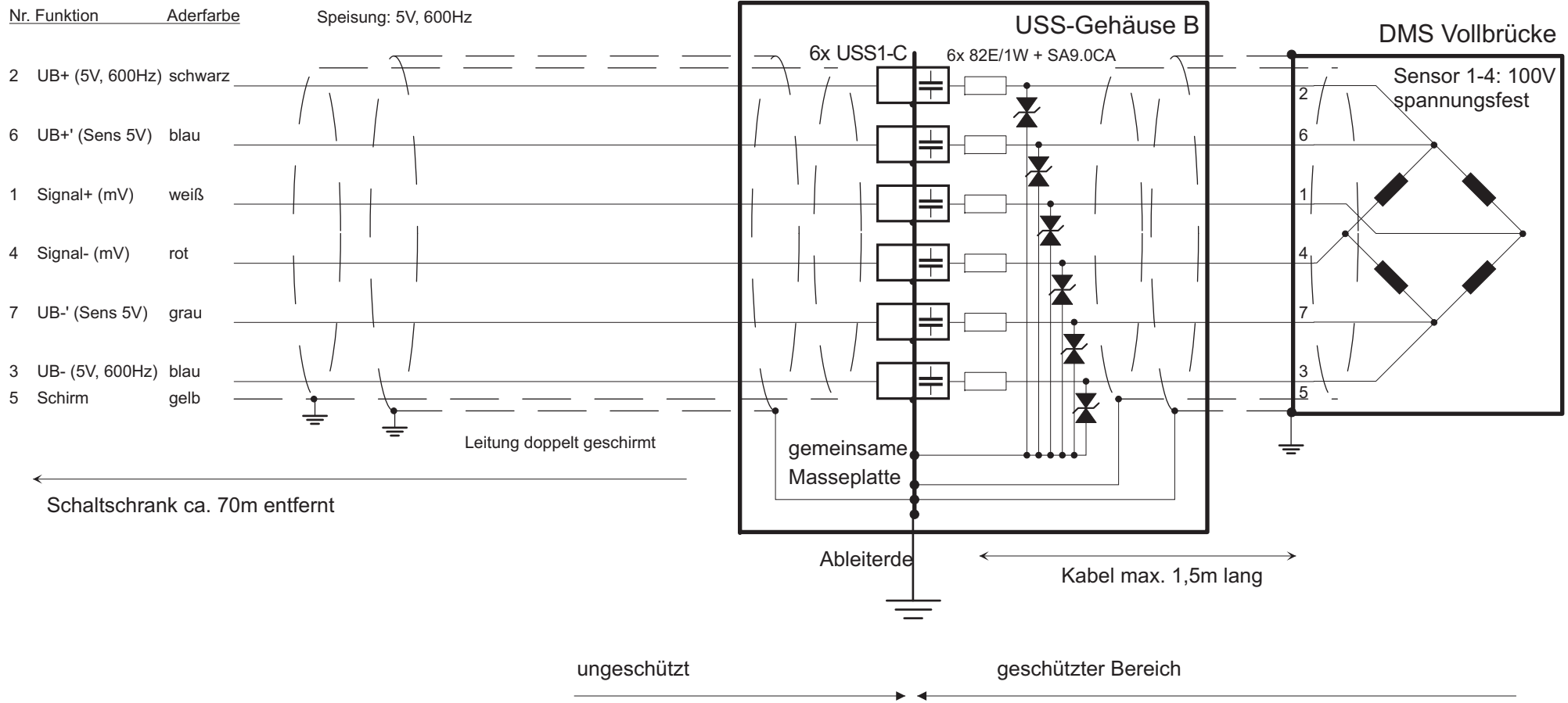
Ausgabe erstellt am		Kunde	
1	14.8.1998	Bearbeiter	
2	19.8.1998	Projekt	Gleichwelle Tirol
3	21.8.1998		
Funktation, Schutzkonzept			
Ing. Edmund Kubicek		Elektronik - Bauelemente	
2540 Bad Vöslau, Badnerstraße 16		Tel: 02252/77171 Fax: 02252/77252	File

Alle Antennen sind isoliert von der Mastkonstruktion montiert

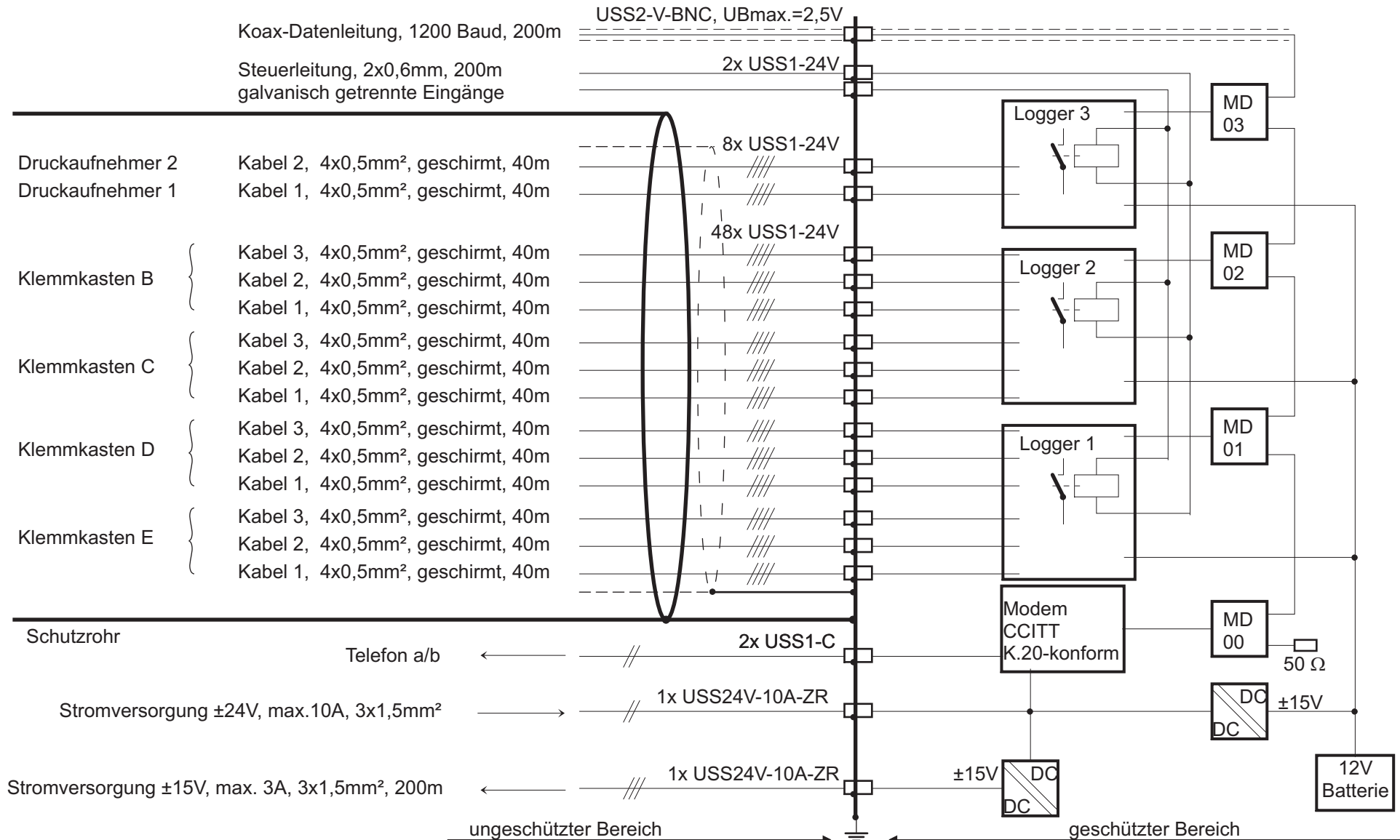


Ausgabe	erstellt am	Schutzkonzept für Funkstation	Kunde	
1	05.04.2002		Bearbeiter	
		Ing. Edmund Kubicek Elektronik - Bauelemente 2540 Bad Vöslau, Badnerstr.16 Tel: 02252/77171 Fax: 02252/77252	Projekt	Lokalnet
			Blatt	1
			File	

Diese Zeichnung ist unser geistiges Eigentum und darf ohne unsere ausdrückliche Zustimmung weder kopiert noch dritten Personen zugänglich gemacht werden.

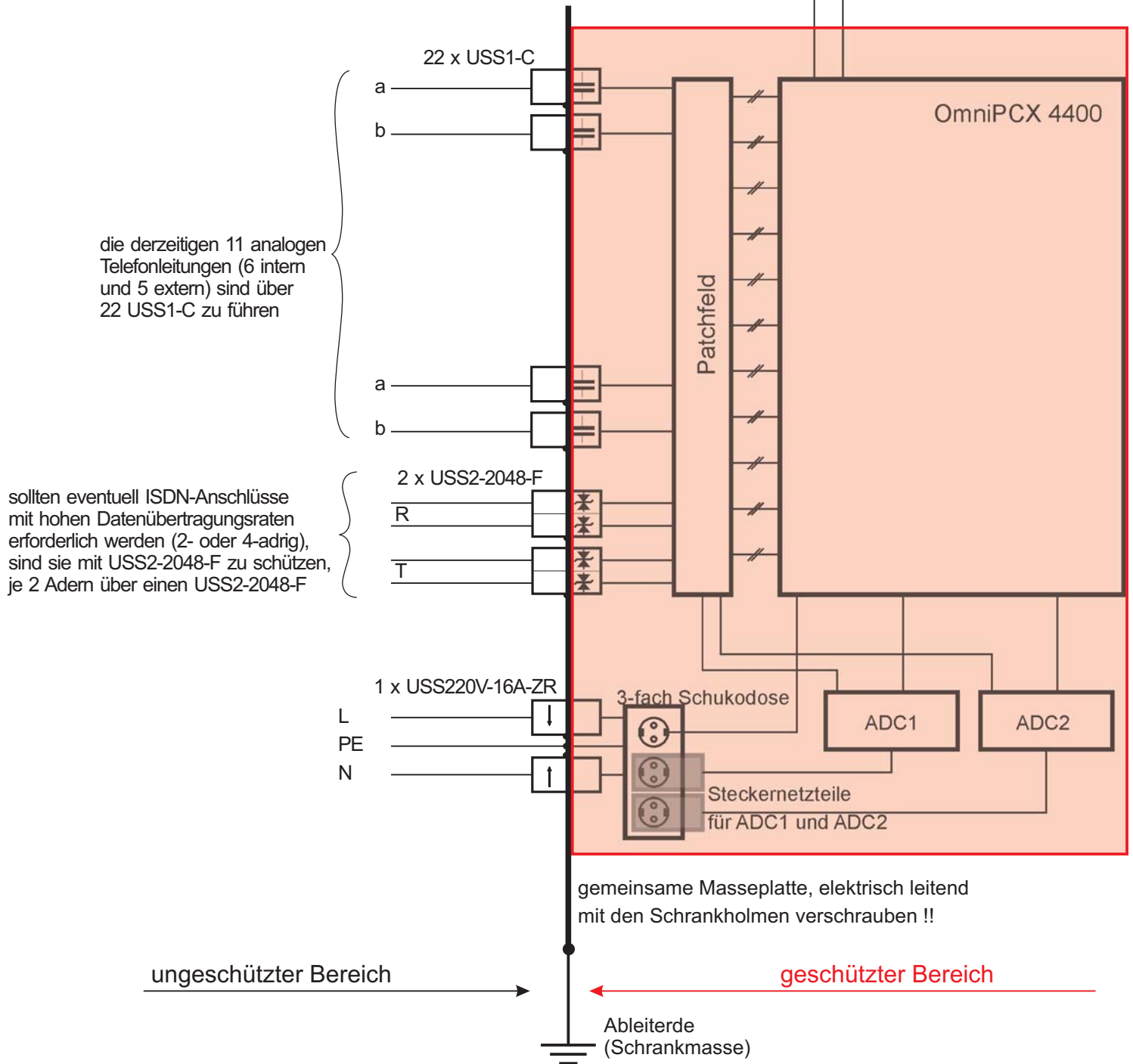


Ausgabe	erstellt am	Blitzschutz für Sensoren 1-4 am Lastmeßbolzen	Kunde	
1	12.12.00		Bearbeiter	
2	15.12.00	Ing. Edmund Kubicek Elektronik - Bauelemente 2540 Bad Vöslau, Badnerstr.16 Tel: 02252/77171 Fax: 02252/77252	Projekt	Klappbrücke Valencia
			Blatt	1
			File	
Diese Zeichnung ist unser geistiges Eigentum und darf ohne unsere ausdrückliche Zustimmung weder kopiert noch dritten Personen zugänglich gemacht werden.				



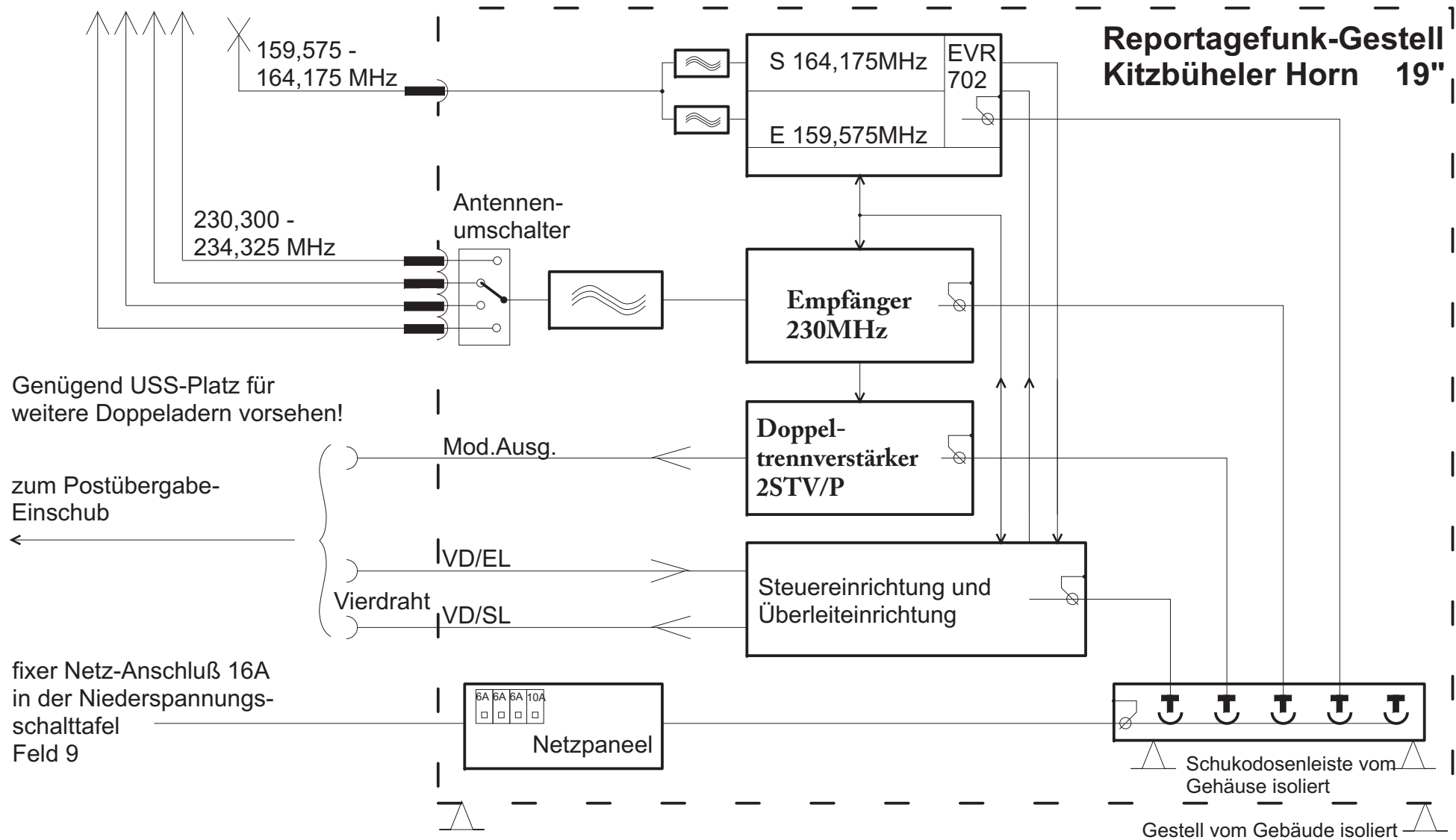
Ausgabe	erstellt am	Datalogger mit USS		Kunde	
1	24.3.1999	Ing. Edmund Kubicek Elektronik - Bauelemente 2540 Bad Vöslau, Badnerstr.16 Tel: 02252/77171 Fax: 02252/77252		Bearbeiter	
2	23.4.1999			Projekt	Schnannerbach
3	14.7.2000			Blatt	5
				File	Lawinenforschung01.dsf

LWL

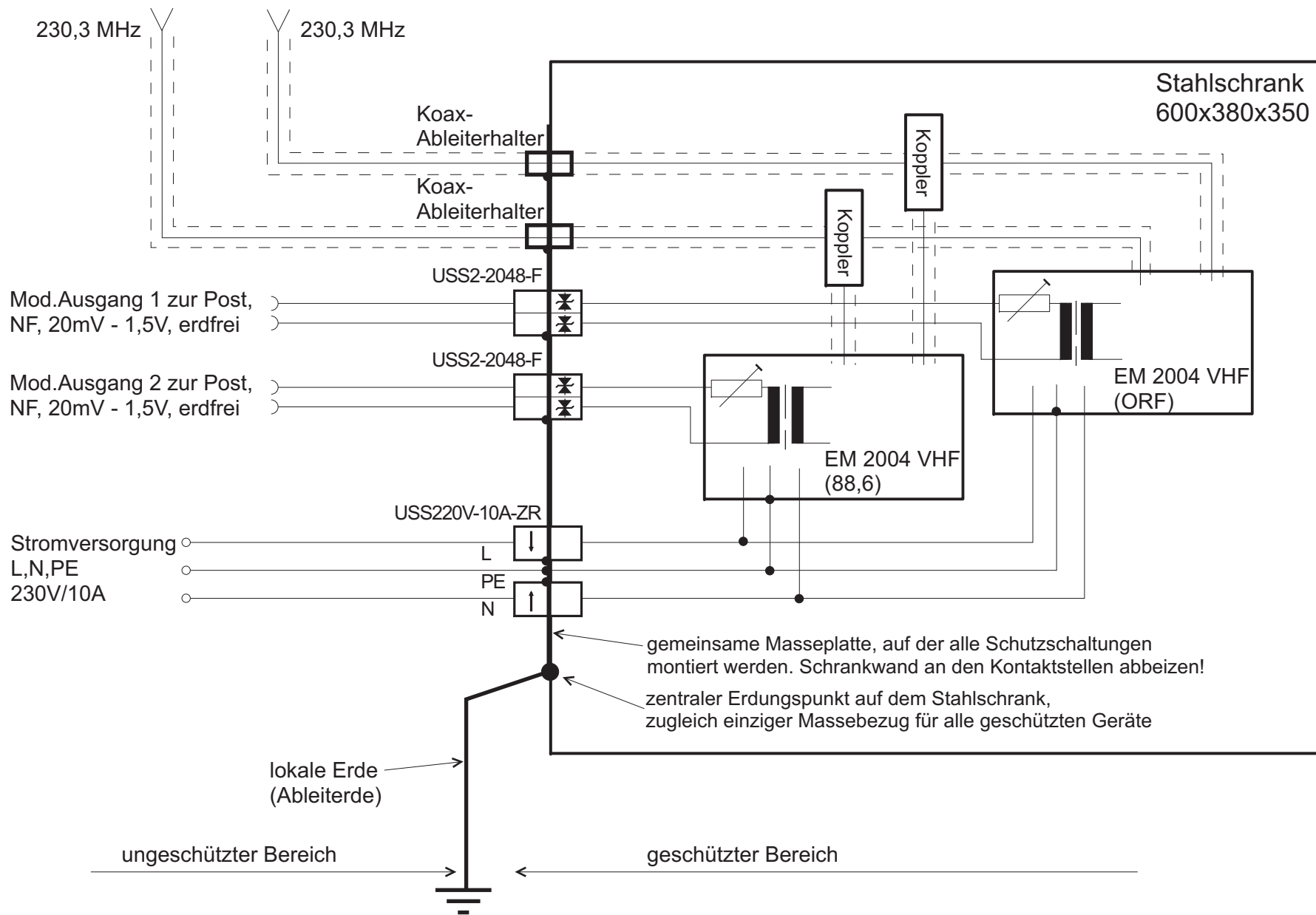


Ausgabe	erstellt am	Blitzschutz für Telefonanlage OmniPCX 4400 im 19"-Schrank	Kunde	
1	23.10.2005		Kontakt	
		Ing. Edmund Kubicek Elektronik - Bauelemente	Projekt	Bergbahn Diedamskopf
		2540 Bad Vöslau, Badnerstr.16 Tel: 02252/77171 Fax: 02252/77252	Blatt	1
			File	

Diese Zeichnung ist unser geistiges Eigentum und darf ohne unsere ausdrückliche Zustimmung weder kopiert noch dritten Personen zugänglich gemacht werden.

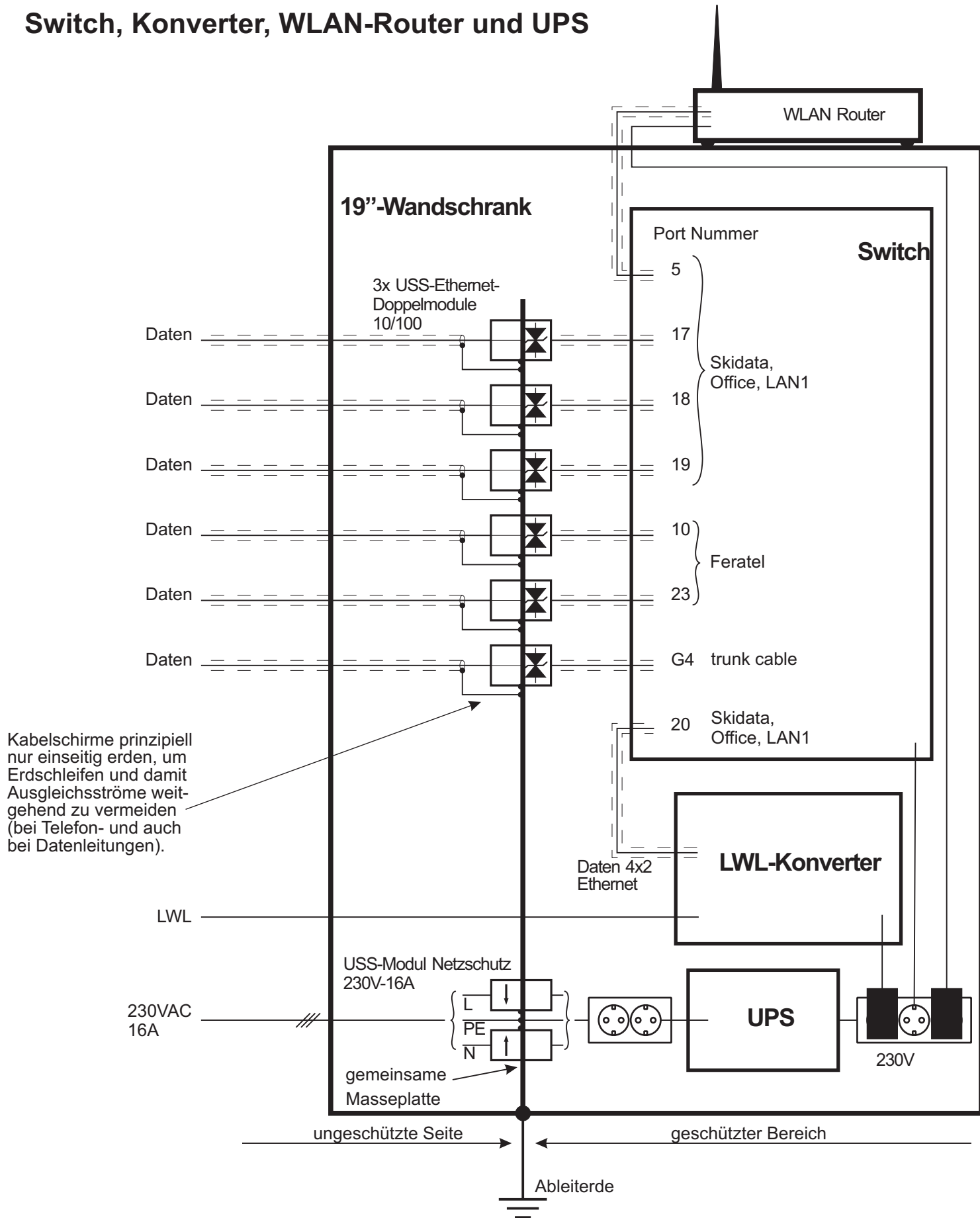


Ausgabe	erstellt am	Reportagefunk Gestell ORF Ist-Zustand	Kunde	
1	30.9.1994		Bearbeiter	
2	11.10.1994	Ing. Edmund Kubicek	Projekt	Kitzbüheler Horn
		Elektronik - Bauelemente		
		2540 Bad Vöslau, Badnerstraße 16	Tel: 02252/77171	Fax: 02252/77252
			File	

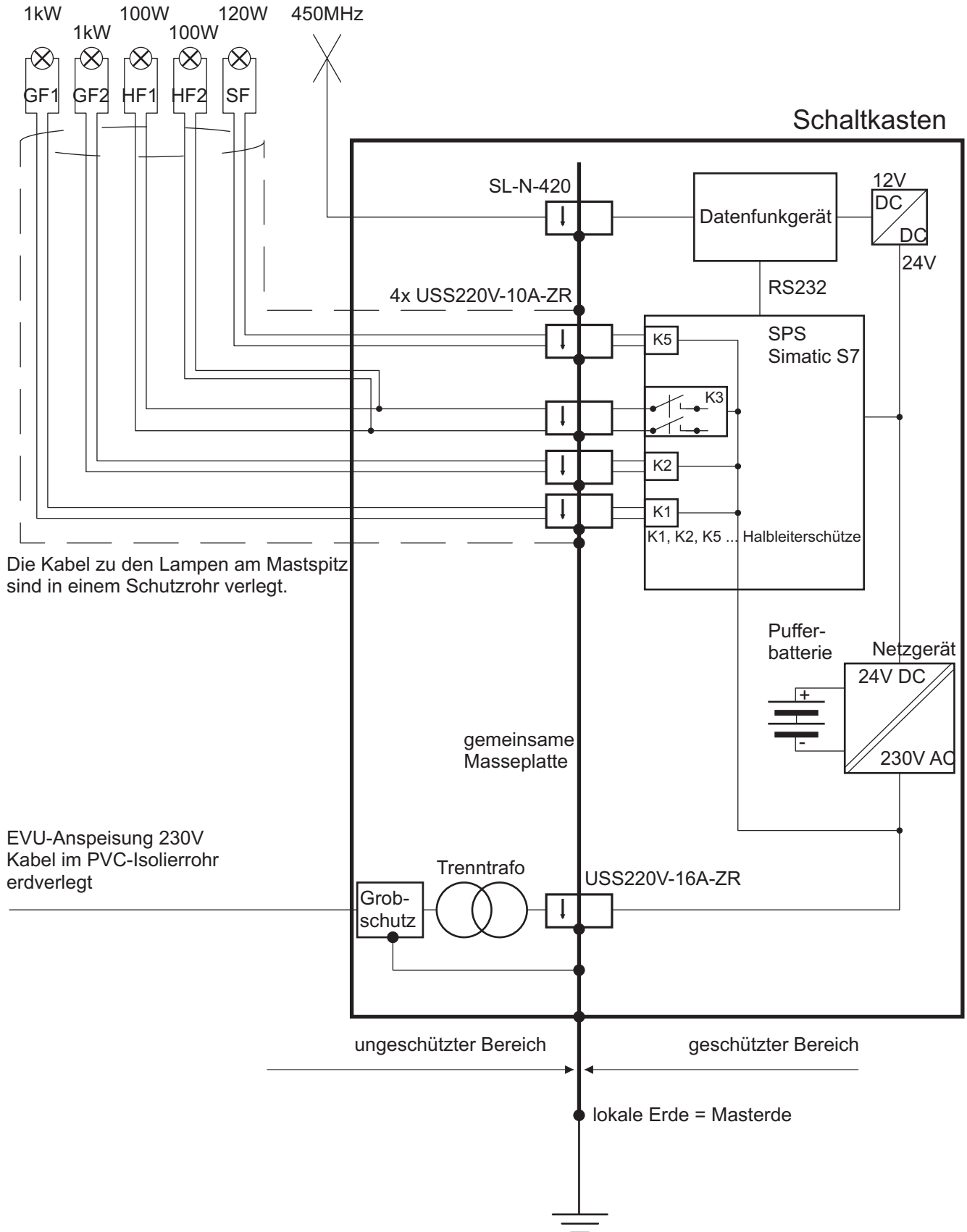


Ausgabe	erstellt am	Empfänger EM 2004 VHF	Kunde	
1	20.10.1998		Bearbeiter	
		Überspannungs-Schutzkonzept	Projekt	Reportagefunk ORF
		Ing. Edmund Kubicek	Elektronik - Bauelemente	
		2540 Bad Vöslau, Badnerstraße 16	Tel: 02252/77171 Fax: 02252/77252	File

Switch, Konverter, WLAN-Router und UPS

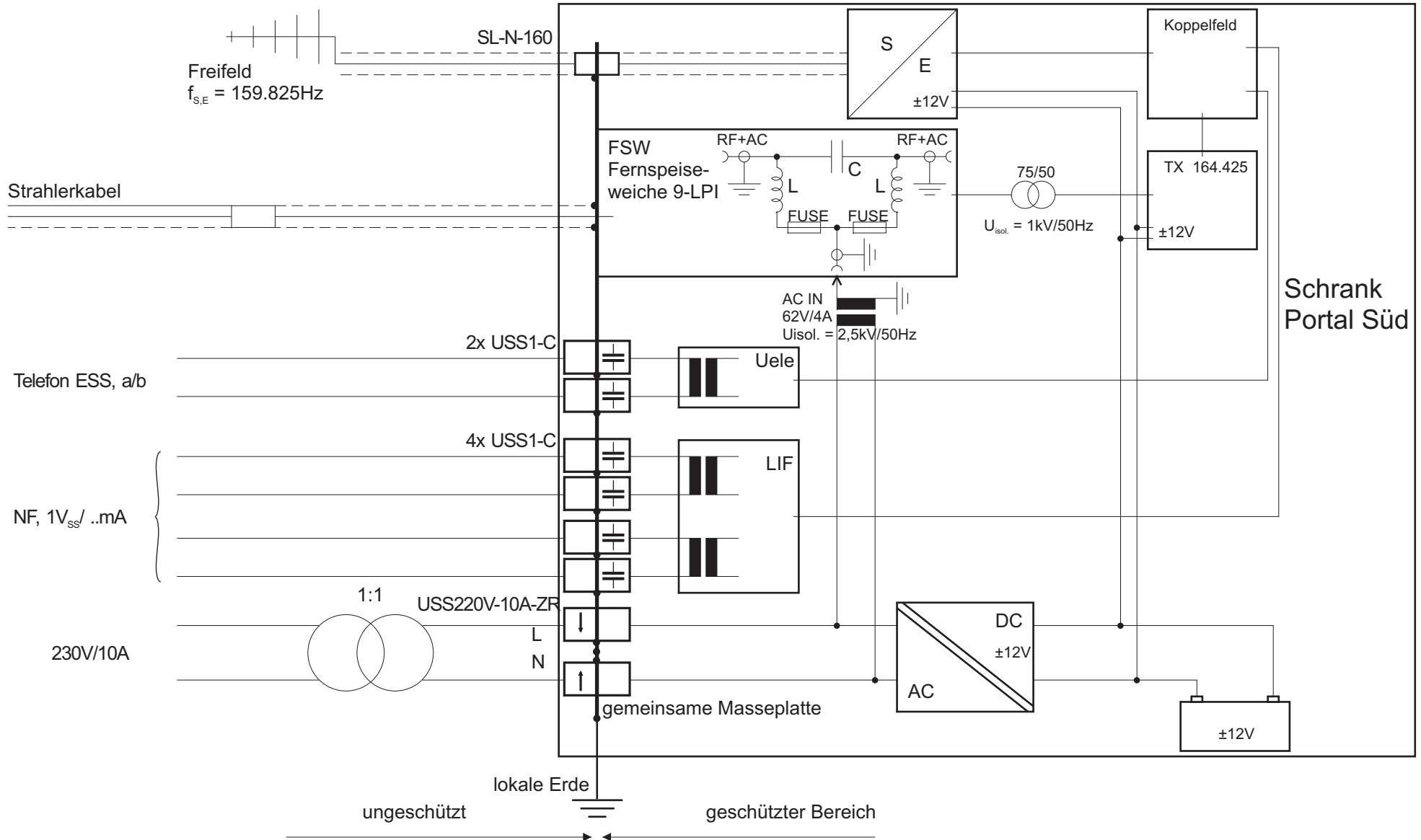


Ausgabe	erstellt am	Blitzschutz für Switch, LWL-Konverter, WLAN-Router und UPS gemeinsam	Kunde	
1	09.11.2006		Kontakt	
2	04.12.2006	Ing. Edmund Kubicek Elektronik - Bauelemente	Projekt	Seilbahnen
		2540 Bad Vöslau, Badnerstr.16 Tel: 02252/77171 Fax: 02252/77252	Blatt	2
			File	

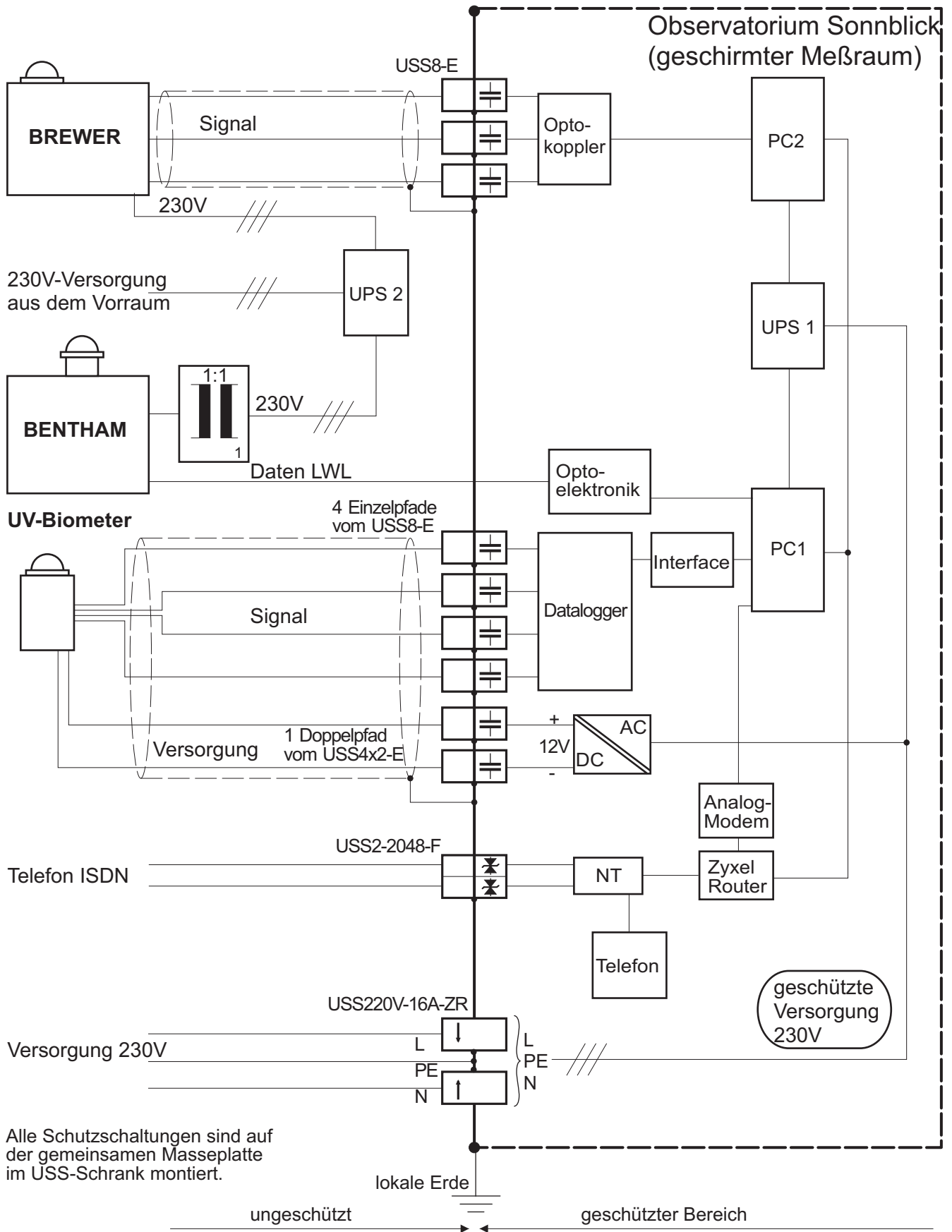


Ausgabe	erstellt am	Hindernis- und Gefahrenfeuer für Flughafen, Blitzschutzkonzept	Kunde	
1	19.4.2001		Bearbeiter	
		Ing. Edmund Kubicek Elektronik - Bauelemente	Projekt Flughafen
		2540 Bad Vöslau, Badnerstr.16 Tel: 02252/77171 Fax: 02252/77252	Blatt	1
			File	

Diese Zeichnung ist unser geistiges Eigentum und darf ohne unsere ausdrückliche Zustimmung weder kopiert noch dritten Personen zugänglich gemacht werden.

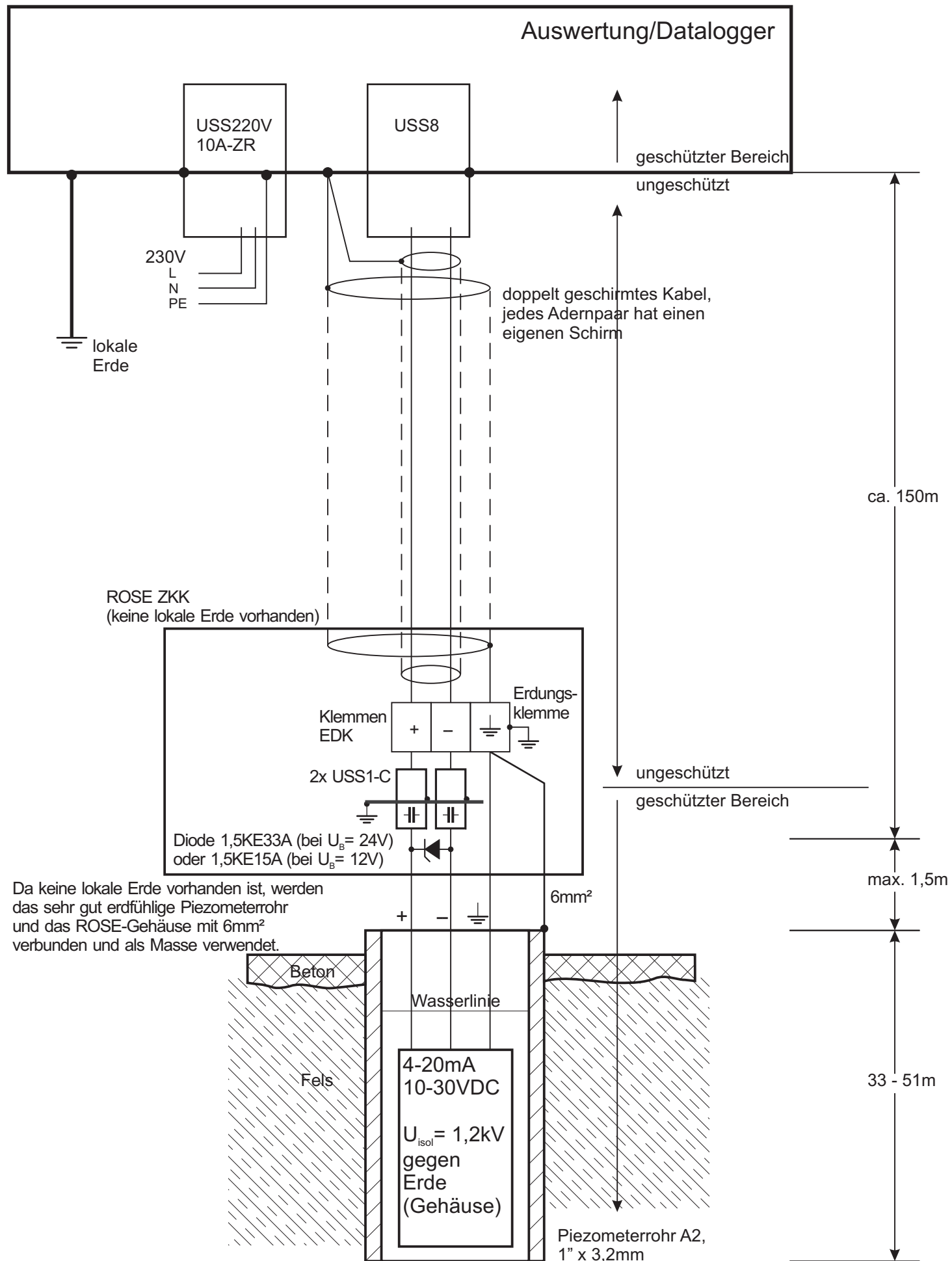


Ausgabe	erstellt am	Schutzkonzept Portal Süd-Schrank		Kunde	
1	15.7.1999	Ing. Edmund Kubicek Elektronik - Bauelemente 2540 Bad Vöslau, Badnerstr.16 Tel: 02252/77171 Fax: 02252/77252		Bearbeiter	
				Projekt	Tunnelfunk
				Blatt	1
				File	



Ausgabe	erstellt am	UV-Messung Sonnenblick		Kunde	
1	7.11.00	Ing. Edmund Kubicek Elektronik - Bauelemente		Bearbeiter	
2	27.08.03			Projekt	BOKU, UV Sonnenblick
		2540 Bad Vöslau, Badnerstr.16 Tel: 02252/77171 Fax: 02252/77252		Blatt	1
				File	

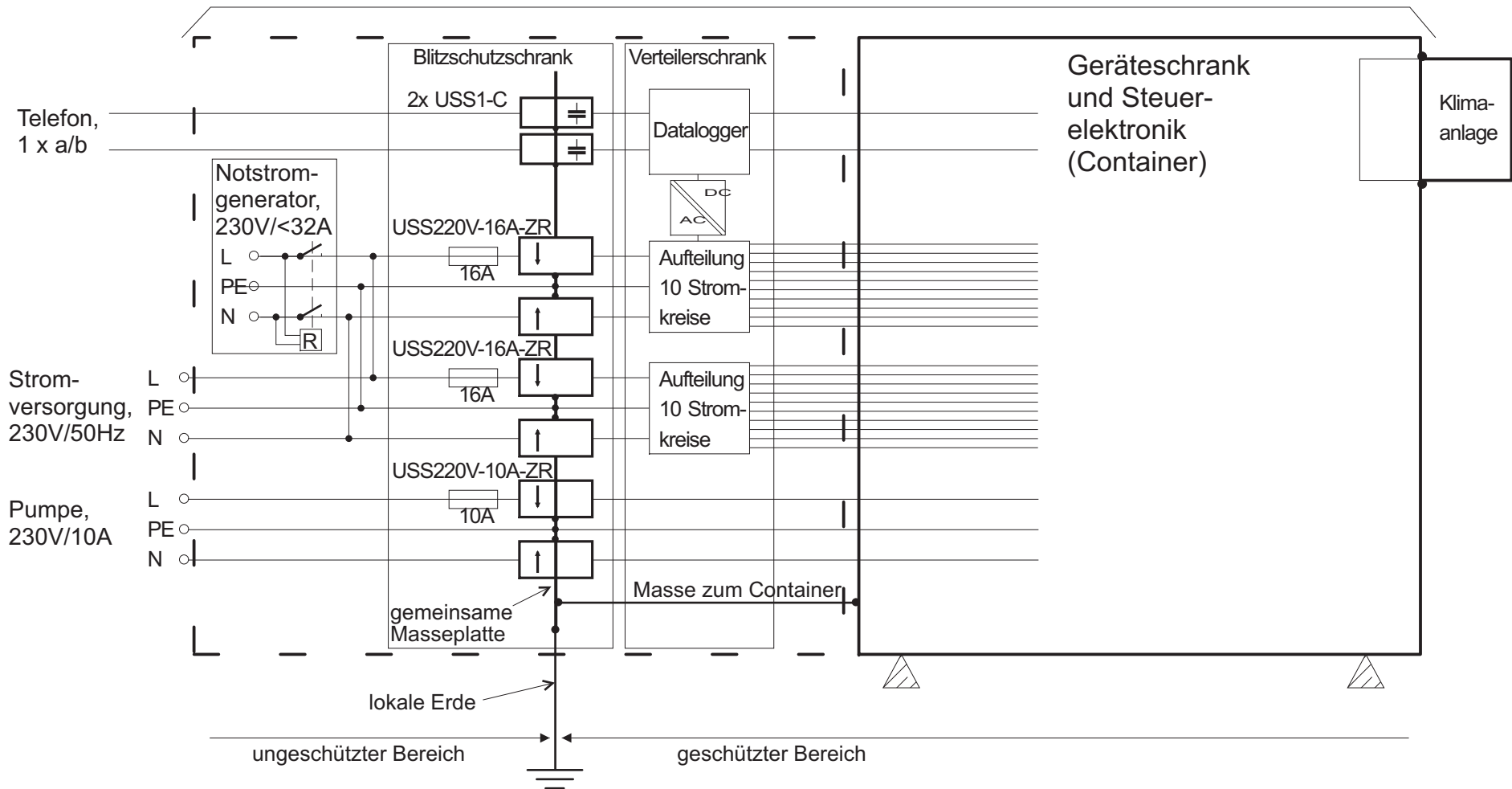
Diese Zeichnung ist unser geistiges Eigentum und darf ohne unsere ausdrückliche Zustimmung weder kopiert noch dritten Personen zugänglich gemacht werden.



Da keine lokale Erde vorhanden ist, werden das sehr gut erdfähige Piezometerrohr und das ROSE-Gehäuse mit 6mm² verbunden und als Masse verwendet.

Ausgabe	erstellt am	Überspannungsschutz Waterpilot	Kunde	
1	12.10.2005		Kontakt	
2	13.10.2005	Endress&Hauser	Projekt	
		Ing. Edmund Kubicek Elektronik - Bauelemente	Blatt	2
		2540 Bad Vöslau, Badnerstr.16 Tel: 02252/77171 Fax: 02252/77252	File	

Gemeinsame Überdeckung von Verteilerraum und Container



Ausgabe	erstellt am	Blitzschutz Wassergüte- Meßstationen am Brantas (Java)	Kunde	
1	26.9.1999		Bearbeiter	
		Ing. Edmund Kubicek Elektronik - Bauelemente	Projekt	Meßstationen, Ost-Java
		2540 Bad Vöslau, Badnerstr.16 Tel: 02252/77171 Fax: 02252/77252	Blatt	1
			File	